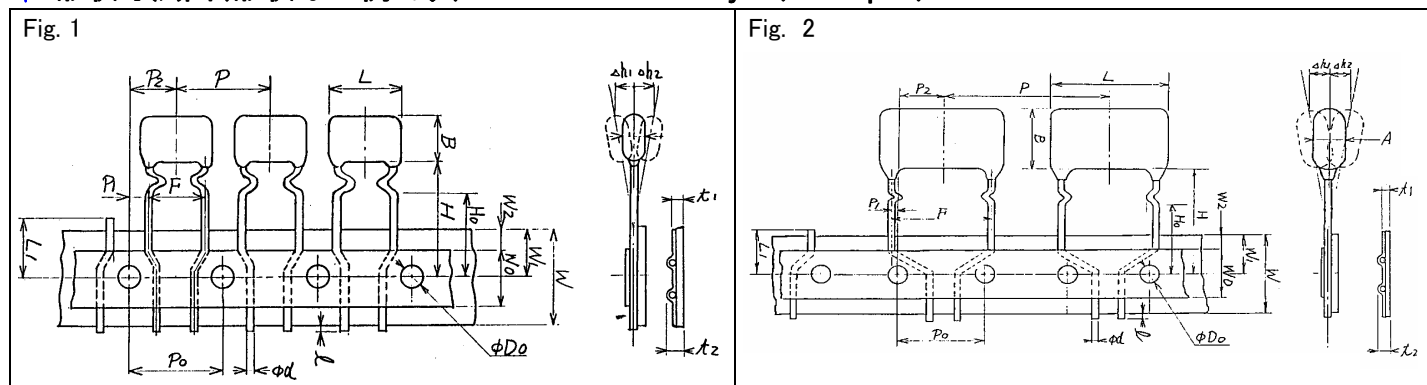


ラジアルリード部品のテーピング仕様 Specifications of Radial lead type taping

★ 形状寸法図(形状は一例です) Dimensions of Style (Example)



★ 寸法仕様 Specifications of Dimensions (unit : mm)

呼称 Item	記号 Mark	公称値 Dimensions	許容差 Tolerance	備考 Remarks
製品間ピッチ Between capacitors pitch	P	12.7, 25.4	±1.0	
送り穴ピッチ Feed hole pitch	P ₀	12.7	±0.3	累積ピッチ誤差は 20 ピッチにつき ±2.0 Accumulated pitch tolerance ±2 mm/20 pitches
送り穴位置ズレ Feed hole position	P ₁	次頁による Refer to next page	±0.7	リード線と送り穴の位置ズレを示す The length of between lead wire and feed hole
送り穴位置ズレ Feed hole position	P ₂	6.35	±1.3	製品と送り穴の位置ズレを示す The length of between capacitor and feed hole
製品倒れ Tilt of capacitor	Δh	0	±2.0	
台紙幅 Tape width	W	18.0	+1.0 -0.5	台紙上のリード形状は任意とする The shape of leads on the tape is at our option.
粘着テープ幅 Adhesive tape width	W ₀	12.5	MIN	
送り穴位置 Feed hole position	W ₁	9.0	±0.5	
粘着テープズレ Adhesive tape position	W ₂	3.0	MAX	粘着テープは台紙よりはみ出さないこと Adhesive tape shall not be out of the tape
製品下面位置 Bottom position of capacitor	H	20.5	±0.75	
リードクリンチ高さ Height of lead clinch	H ₀	16.0	±0.5	
リード線はみ出し Lead wire protrusion	φ	0	MAX	台紙よりはみ出さないこと Lead wire shall not be out of the tape
送り穴径 Feed hole diameter	D ₀	4.0	±0.2	
テープ厚さ(総厚) Tape thickness (over all)	t ₁	0.6	±0.3	
テーピング厚さ Taping thickness	t ₂	1.5	MAX	
不良品カット位置 Defect cut off position	L ₁	11.0	MAX	リード線カット又は抜き取りとする Cutting off or pulling out the lead wire

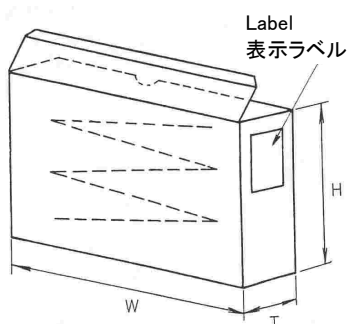
※製品間ピッチ 15.0、30.0、送り穴ピッチ 15.0 のものも製作いたしますのでご相談下さい。

Between capacitors pitch 15.0, 30.0 and Feed hole pitch 15.0 are also available.

★ 包装仕様 Packing

1. つづら折り方式 Ammo-packed

Case	Dimensions (mm)		
	W max	T max	H max
1	335	55	265
2	335	55	305



2. 包装の数量 Quantity per package
製品の品種、定格、テーピングの方式によって包装量が異なります。ご注文時に取り決めさせていただきます。
Quantity per package depends on the kinds of product, ratings, specification of taping.
Please contact us for details.

★ テーピング仕様 Specifications of Taping

シリーズ名 端子形状 定格電圧 定格静電容量 静電容量許容差 テーピング加工記号(下表)

形名の構成例 Example of designation **MDS 2 2 A 1 0 5 K - □**

定格によって、テーピング対応していない場合がありますので、仕様書等でご確認ください。

There is not available taping depending on the rating. Please confirm availability of taping by specification sheet.

No.	形状図 Style	寸法 Dimensions (mm)				形名の取り方 Designation Sample	形状寸法 Dimension of Style
		リードピッチ Lead pitch	テーピング後 リードピッチ After taping lead pitch (F)	製品間ピッチ Between capacitors pitch (P)	送り穴 位置スレ Feed hole position deviation (P ₁)		
1		5.0	5.0	12.7	3.85	Designation 形名 - T 製品の形名 テーピング記号 Mark of taping	Fig.1
2		7.5	7.5	12.7	2.60		
3		10.0	10.0	12.7	1.35		
4		12.5	12.5	25.4	0.10		Fig.2
5		15.0	15.0	25.4	1.15		
6		5.0	5.0	12.7	3.85	Designation 形名 - FT 製品の形名 フォーミング・ テーピング記号 Mark of Forming +taping	Fig.1
7		7.5	7.5	12.7	2.60		
8		10.0	10.0	12.7	1.35		
9		12.5	12.5	25.4	0.10		Fig.2
10		15.0	15.0	25.4	1.15		
11		7.5	5.0	12.7	3.85	Designation ↓ 形名 - FOT 製品の形名 フォーミング・ テーピング記号 Mark of Forming +taping	Fig.1
		7.5	5.0	12.7	3.85		
		※交流電源用 CFD-N シリーズ [*] 及び 直流 400V 以上に適用					
12		10.0	5.0	12.7	3.85	Designation ↓ 形名 - FOT 製品の形名 フォーミング・ テーピング記号 Mark of Forming +taping	Fig.1
13		10.0	7.5	12.7	2.60		
14		12.5	5.0	25.4	3.85		
15		12.5	7.5	25.4	2.60		
16		15.0	5.0	25.4	3.85		Fig.2
17		15.0	7.5	25.4	2.60		
18		15.0	10.0	25.4	1.35		

※ 製品間ピッチ、15.0、30.0、送り穴ピッチ 15.0 のものも製作致します。

Between capacitors pitch 15.0, 30.0, and Feed hole pitch 15.0 are also available.